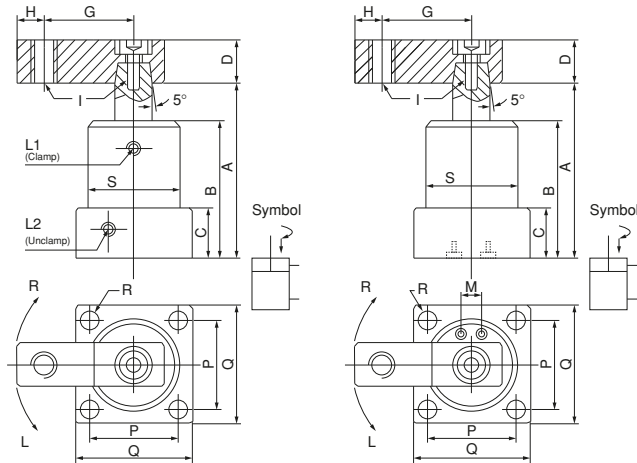


Referenz-Nr. Order No.	Spann-Type Mounting Type	Spannarm Clamping Arm	Max. Druck Max. Pressure	Normaldruck Normal Pres.	Bewegungs-Type Acting Type	Drehwinkel Swivel Angle	Drehhub Swivel Stroke (mm)	Spannhub Clamp. Str. (mm)	Bohrdurchmesser Diameter Ø (mm)	Kolbenstange Piston Rod Ø	Spannkraft Force (25kg/cm2)	A (mm) Lösen Uncclamp	B (mm)	C (mm)	D (mm)	G (mm)	H (mm)	L1 Spannen / Clamp L2 Lösen / Uncclamp	I (mm)	P (mm)	Q (mm)	R (mm)	S (mm)	M (mm)	F (mm)	Gewicht Weight (kg)
1058-NAS025	Bottom Flange 1-Arm / Single Arm	7 kg/cm ² 4-6 kg/cm ²	doppelseitige Bewegung / Double Acting	90° (0° 45°, 60°, 180°) ± 2°	12	14	25	14	16	95.5	65.5	23	□ 16	30	8	M5	M6	30	40	Ø 4.5	Ø 35	18	12.5	0.40		
1058-NAS032					12	14	32	16	30	102.5	71	23	□ 19	50	9	1/8 PF	M8	44	54	Ø 6.5	Ø 50	22	17	0.70		
1058-NAS040					12	15	40	16	50	106	75	26	□ 19	50	9	1/8 PF	M8	48	58	Ø 6.5	Ø 55	26	19.5	0.85		
1058-NAS050					14	15	50	20	85	113	80	26	□ 25.4	70	10	1/8 PF	M10	55	68	Ø 8.5	Ø 65	30	24	1.30		
1058-NAS063					14	15	63	20	140	119	86	30	□ 25.4	70	10	1/8 PF	M10	64	80	Ø 8.5	Ø 70	40	20	1.80		



1058

NAS – Flanschversion, 1-Arm
Mit Rohr oder Verteiler

NAS – Flange Version, Single Arm
With Pipe or the Manifold

- Bei Bestellung bitte Bewegungs-Type und Drehwinkel angeben.
- Before buying please, movement indicate the type and rotation angle.

